

Fiche technique

Caractéristiques du produit



Plaque de cuisson 65x48 à gaz chrome durable combinée TOP

Modèle	Code SAP	00020926
FTHRC 60 G	Groupe d'articles	Grilles et plaques de cuisson



- Type de surface de l'appareil: Combiné
- Dimensions de la planche à griller [mm x mm]: 650 x 480
- Épaisseur de la planche à griller [mm]: 10.00
- Tiroir de récupération de la graisse: Oui
- Zones chauffantes indépendantes: Contrôle séparé pour chaque zone de chauffage
- Température maximale de l'appareil [° C]: 300
- Finition de surface: durable chrom
- Rebord amovible: Non
- Allumage: Piezo

Code SAP	00020926	Puissance gaz [kW]	8.000
Largeur nette [mm]	658	Type de connection gaz	Propane butane, gaz naturel
Profondeur nette [mm]	598	Dimensions de la planche à griller [mm x mm]	650 x 480
Hauteur nette [mm]	285	Type de surface de l'appareil	Combiné
Poids net [kg]	45.00		

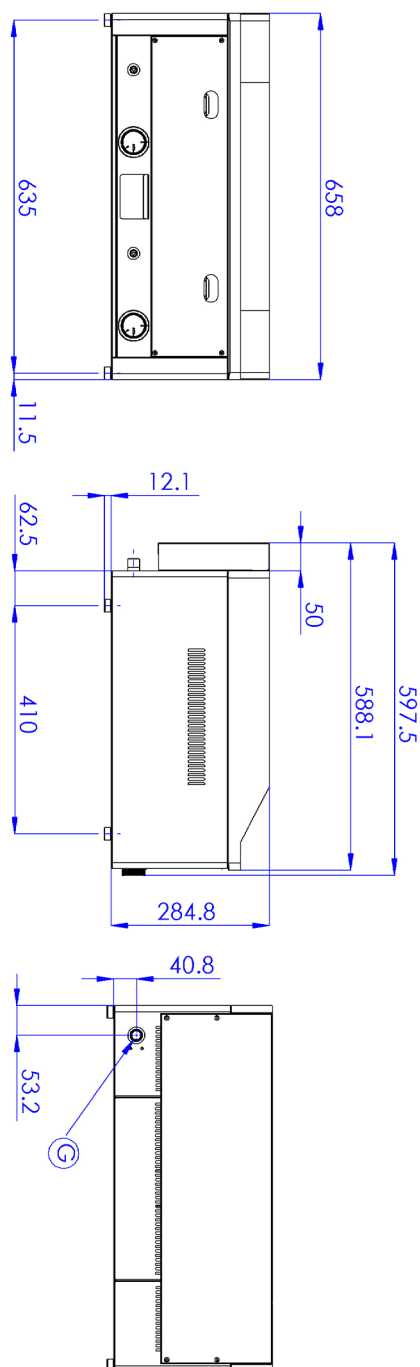
Fiche technique

Dessin technique



Plaque de cuisson 65x48 à gaz chrome durable combinée TOP

Modèle	Code SAP	00020926
FTHRC 60 G	Groupe d'articles	Grilles et plaques de cuisson



Plaque de cuisson 65x48 à gaz chrome durable combinée TOP

Modèle	Code SAP	00020926
FTHRC 60 G	Groupe d'articles	Grilles et plaques de cuisson

1

Élément de sécurité – thermocouple

- Fonctionnement sécurisé pour le personnel
Pas de fuite de gaz inutile
Longue durée de vie
- Économies sur les interventions d'entretien
 - Service facile et plus rapide

2

Conception entièrement en acier inoxydable

- Longue durée de vie
Durabilité du matériau en acier inoxydable AISI 34
Le matériau ne rouille pas
- Économies sur les interventions d'entretien
 - Nettoyage facile de l'appareil

3

Indice de protection IPX4 pour les commandes

- Système sans entretien
Résistant aux éclaboussures
Longue durée de vie
- Économies sur les interventions d'entretien
 - Nettoyage facile de l'appareil

4

Tiroir pour liquide usé

- Assure l'égouttement de l'huile dans le tiroir
- Facile d'entretien
 - Nettoyage facile

5

Rebord haut non amovible

- De meilleures conditions d'hygiène
Empêcher les éclaboussures de graisse sur l'équipement secondaire
- Facile d'entretien
 - Nettoyage facile

6

Plaque combinée en acier chromé

- Le produit accroche moins
Permet la préparation sur une plaque lisse ou rainurée
- Gagner du temps lors de la préparation des repas
 - Préparation facile de divers types de plats

7

Unité de cuisson à utiliser sur table ou sur socle

- Utilisations multiples
Possibilité de placement dans des espaces plus petits
- Manipulation simple
 - Économies sur le soubassement

Fiche technique

Paramètres techniques



Plaque de cuisson 65x48 à gaz chrome durable combinée TOP

Modèle	Code SAP	00020926
FTHRC 60 G	Groupe d'articles	Grilles et plaques de cuisson

1. Code SAP:

00020926

2. Largeur nette [mm]:

658

3. Profondeur nette [mm]:

598

4. Hauteur nette [mm]:

285

5. Poids net [kg]:

45.00

6. Largeur brute [mm]:

640

7. Profondeur brute [mm]:

725

8. Hauteur brute [mm]:

410

9. Poids brut [kg]:

50.00

10. Type d'appareil:

Appareil à gaz

11. Type de construction de l'appareil:

Équipements à poser

12. Puissance gaz [kW]:

8.000

13. Allumage:

Piezo

14. Type de connexion gaz:

Propane butane, gaz naturel

15. Indice de protection d'enveloppe:

IPX4

16. Matériel:

AISI 430

17. Finition de surface:

durable chrom

18. Température maximale de l'appareil [° C]:

300

19. Température minimale de l'appareil [° C]:

50

20. Pieds réglables:

Oui

21. Dimensions de la planche à griller [mm x mm]:

650 x 480

22. Épaisseur de la planche à griller [mm]:

10.00

23. Tiroir de récupération de la graisse:

Oui

24. Zones chauffantes indépendantes:

Contrôle séparé pour chaque zone de chauffage

25. Rebord amovible:

Non

26. Distribution uniforme de la chaleur:

Oui

27. Type de surface de l'appareil:

Combiné

28. Raccordement à un robinet à boule:

1/2